

lagoon® Advanced Care

Zestaw Essential

Doskonałe uzupełnienie każdej pralni chemicznej

Właściwości i zalety

**Spraw, że klienci będą do Ciebie wracać**

Doskonałe wyniki czyszczenia garderoby każdego typu dzięki specjalnym detergentom oraz dedykowanym programom

**Delikatność dla delikatnych**

Łagodny proces dla delikatnych tkanin i wełny oznaczonych metką „czyścić tylko chemicznie”, mniej akcji mechanicznej. Opatrzony certyfikatem Woolmark

**Szybki zwrot kosztów inwestycji**

Wyższy współczynnik załadunku, mniej odplamiania, łatwiejsze wykańczanie oraz krótszy czas procesu

**Ekologiczny**

Czyszczenie oparte na wodzie, pozbawione wad używania czterochloroetylenu, który może być niebezpieczny dla personelu

**Ubrania suche w ciągu godziny**

Zastosowanie inteligentnych programów oraz detergentów sprawia, że po wyjęciu z suszarki odzież jest całkowicie sucha, co eliminuje konieczność dosuszania jej na wieszaku



Podstawowe dane techniczne				WH6-6LAC
Nominalna pojemność,	Pranie	współczynnik napełnienia 1:9	kg	6
	Wełna	współczynnik napełnienia 1:15	kg	4
	Jedwab	współczynnik napełnienia 1:18	kg	3
Bęben,	pojemność		litry	53
	średnica		Ø mm	452
Wirowanie			obr./min.	1450
Współczynnik G				530
Możliwe rodzaje grzania	elektryczne		kW	4.4
Dane dotyczące zużycia „lagoon”				
Czas całkowity	Wełna Wysoki		min	22
	Wełna Średni		min	23
	Jedwab		min	16
	Synt mix Średni		min	20
	Synt mix Niski		min	17
Zużycie wody (zimna + gorąca):	Wełna Wysoki		litry	26
	Wełna Średni		litry	25
	Jedwab		litry	25
	Synt mix Średni		litry	26
	Synt mix Niski		litry	25
Zużycie energii (silnik/grzanie/woda)	Wełna Wysoki		kWh	0.05/0.25
	Wełna Średni		kWh	0.05/0.25
	Jedwab		kWh	0.05/0.2
	Synt mix Średni		kWh	0.05/0.3
	Synt mix Niski		kWh	0.05/0.25
Dane dotyczące zużycia ECO 60 1:9*	Czas całkowity		min	50
	Zużycie wody (zimna + gorąca):		litry	29+10
	Zużycie energii (silnik/grzanie/woda)		kWh	0.2/0.15/0.6
	Wilgotność resztkowa		%	45

* Temperatura wody: 15°C - woda zimna i 65°C - woda gorąca.

Podstawowe dane techniczne				TD6-7LAC		
Nominalna pojemność,	Suszenie	współczynnik napełnienia 1:15	kg/lb	9.0 / 19.8		
		współczynnik napełnienia 1:18	kg/lb	7.5 / 16.5		
Bęben,	pojemność		litry	135		
	średnica		Ø mm	575		
Możliwe rodzaje grzania	elektryczne		kW	6.0		
	gaz		BTU/h (kWh)	7.0		
	pompa ciepła		kW	2.3		
Dane dotyczące zużycia „lagoon”				El	Gaz	Pompa ciepła
Czas całkowity	Wełna Wysoki*		min	23	23	36
	Wełna Średni*		min	20	20	33
	Synt mix**		min	25	25	39
Dane dotyczące zużycia***						
Czas całkowity			min	30.0	30.0	42.0
Zużycie energii (silnik/grzanie/woda)			kWh	3.23	3.67	1.28
Odparowanie			g/min	104	101	73
Zużycie energii / Odparowanie wody			kWh/l	0.99	1.20	0.42

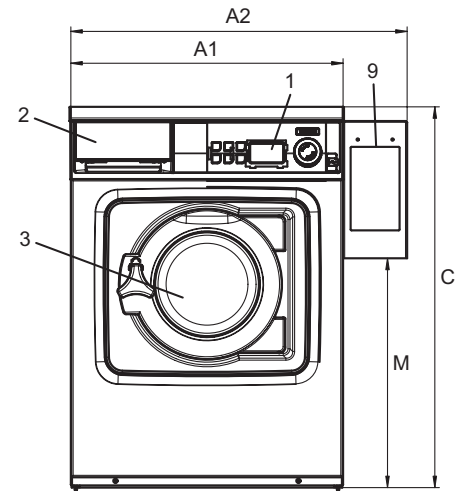
* 1: 30 wsadu 100% wełna - suszenie do 0% od początkowej wilgotności 30%

** 1:40 wsadu 100% syntetyki - suszenie do 0% od początkowej wilgotności 20%

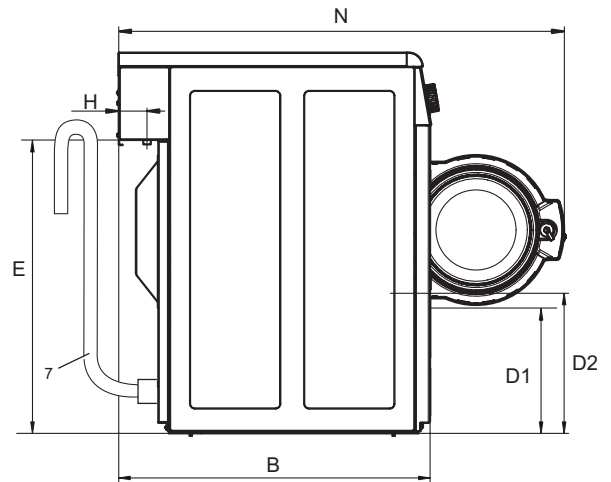
*** Przy pojemności znamionowej i wsadzie 100% bawełna - suszenie do 0% od początkowej wilgotności 50%.

Połączenia elektryczne					
Możliwe rodzaje podgrzewania	Napięcie	Hz	Moc grzewcza kW	Moc całkowita kW	Zalecany bezpiecznik A
Podgrzewanie elektryczne	220-240V 1N -	50/60	2.2/2.8	2.4/3.0	16
	220-240V 1N -	50/60	4.4	4.6	20
	220-230V 1N -	50/60	3.3/4.4	3.5/4.6	16/25
	220-240V 3 -	50/60	4.4	4.6	16
	220-230V 3 -	50/60	4.4	4.6	20
	380-415V 3N -	50/60	4.4	4.6	10
	380-400V 3 -	50/60	3.3/4.4	3.5/4.6	10/10
	380-415V 3 -	50/60	3.6	3.8	10
	440V/480 3 -	60	4.0/4.4	4.3/4.7	10
	Bez podgrzewania	100-240V 1/1N -	50/60	-	0.5

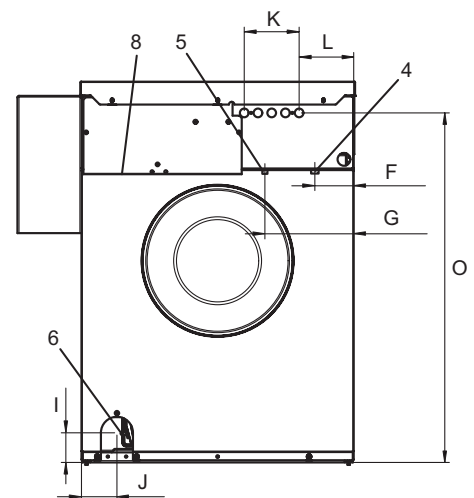
Podłączenie wody		WH6-6LAC
Zawory wody	DN	20
Ciśnienie wody	kPa	200-500
Przepustowość przy ciśnieniu 300 kPa	l/min	17
Odptyw z użyciem pompy	∅ mm	20
Przepustowość odpływu	l/min	160
Układy dozowania płynów		5
Wymagania dotyczące podłoża		
Częstotliwość sił dynamicznych	Hz	24.2
Obciążenie podłoża przy maksymalnym wirowaniu	kN	1.02 ± 0.3
Poziomy hałas		
Poziom mocy akustycznej/ciśnienia akustycznego przy wirowaniu*	dB(A)	70/56
Poziom mocy akustycznej/ciśnienia akustycznego przy praniu*	dB(A)	56/42
Ciepło emitowane		
% zainstalowanej mocy, maks.		5
Dane transportowe**		
Objętość transportowa	netto, kg ze skrzynią, m ³	100 0.46
Akcesoria		
Układ zbierania strzępów ze stali nierdzewnej		x
Zestaw do montażu urządzeń jedno nad drugim z suszarką bębnową		x
Stalowa podstawa		x
Wymiary w mm		
A1 Szerokość		595
A2 Szerokość		735
B Głębokość		680
C Wysokość		830
D1		285
D2		310
E		640
F		85
G		195
H		50
I		65
J		80
K		120
L		120
M		500
N		975
O		765
1 Panel obsługi	6 Zawór odpływowy	
2 Pojemnik na środki piorące	7 Odpływ z użyciem pompy	
3 Otwór drzwiowy ∅ 255 mm	8 Przyłącze elektryczne	
4 Przyłącze zimnej wody	9 System płatności	
5 Przyłącze gorącej wody		



Strona przednia



Widok z boku



Tył

Panele przednie i boczne w kolorze srebrnoszarym i ciemnoniebieskim (próbki kolorów można zamawiać dla numeru katalogowego 472998313).

* Poziomy mocy akustycznej zmierzono w sposób zgodny z normą ISO 60704.

** Dane średnie. Waga brutto/objętość transportowa zależy od konfiguracji.

W celu uzyskania dokładnych danych proszę skontaktować się z działem logistyki.

Połączenia elektryczne					
Możliwe rodzaje podgrzewania	Napięcie		Moc grzewcza kW	Moc całkowita kW	Zalecany bezpiecznik A
	Hz				
Podgrzewanie elektryczne	220-240V 1 -	50/60	6.0	6.3	32
	220-230V 3 -	50/60	6.0	6.3	20
	240V 3 -	50/60	6.0	6.3	16
	380-400V 3 -	50/60	6.0	6.3	16
	415/440/480V 3 -60		6.0	6.3	10
Podgrzewanie gazem	220-480V 1/3 -	50/60	*	0.3	10

* Moc całkowita i zalecany bezpiecznik nie są zależne od mocy grzewczej.

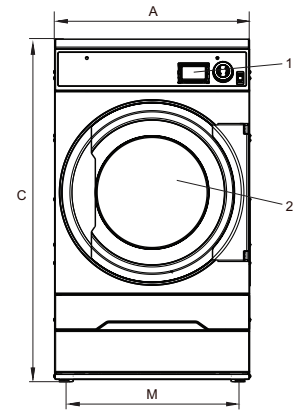
Przyłącza gazu i powietrza			TD6-7LAC
Gaz	ISO 7/1-R		1/2"
Ciśnienie gazu	Gaz ziemny	Pa	2000
		mbar	20
	Propan	Pa	2800-5000
		mbar	28-50
Wylot powietrza		Ø mm	125
Odprowadzane	el. 3.0/4.5 kW	m ³ /h	150
	el. 6.0 kW	m ³ /h	220
	gaz 7.0 kW		280
Spadek ciśnienia	el. 3.0/4.5 kW	Max. Pa	350
	el. 6.0 kW	Max. Pa	270
	gaz 7.0 kW		230
Poziomy hałas			
Poziom mocy akustycznej/ciśnienia akustycznego przy suszeniu*		dB(A)	63/48
Ciepło emitowane			
% zainstalowanej mocy, maks.			15
Dane transportowe**			
Masa		kg	109
Objętość transportowa	ze skrzynią, m ³		0.81
Wymiary w mm			
A	Szerokość		600
B(a)	Głębokość, el.		845
B(b)	Głębokość, gaz		875
C	Wysokość		1050
D			580
E			385
F			295
G			80
H			50
I			100
J			120
K			90
L			520
M			540
N			590
1	Panel sterowania		
2	Otwór drzwiowy Ø 392 mm		
3	Podłączenie do sieci elektrycznej		
4	Przyłącze wylotowe		
5	Podłączenie do instalacji gazowej		

Panele przednie i boczne w kolorze srebrnoszarym i ciemnoniebieskim (próbki kolorów można zamawiać dla numeru katalogowego 472998313).

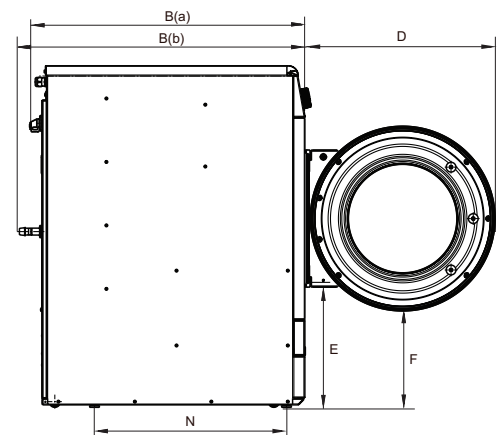
* Poziomy mocy akustycznej zmierzono w sposób zgodny z normą ISO 60704.

** Dane średnie. Waga brutto/objętość transportowa zależy od konfiguracji.

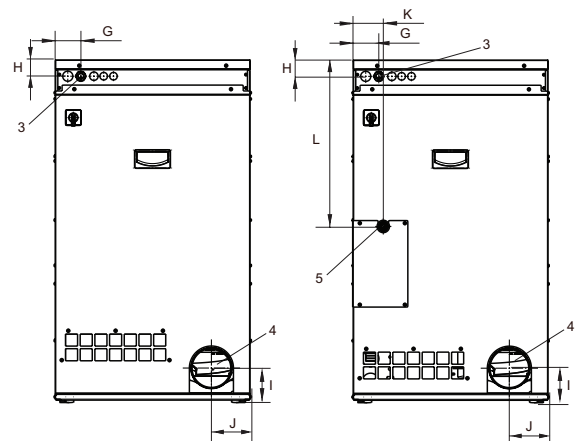
W celu uzyskania dokładnych danych proszę skontaktować się z działem logistyki.



Strona przednia



Strona lewa



El.

Gaz

Strona tylna

Połączenia elektryczne					
Możliwe rodzaje podgrzewania	Napięcie		Moc grzewcza kW	Moc całkowita kW	Zalecany bezpiecznik A
	Hz				
Urządzenia z pompą ciepła	220-240V 1/1N 3-	50/60	*	2.3	10
	380-415V 3N-	50/60	*	2.3	10
	230V 1N-	50	*	2.3	10
	200V 1-	50/60	*	2.3	15

* Moc całkowita i zalecany bezpiecznik nie są zależne od mocy grzewczej.

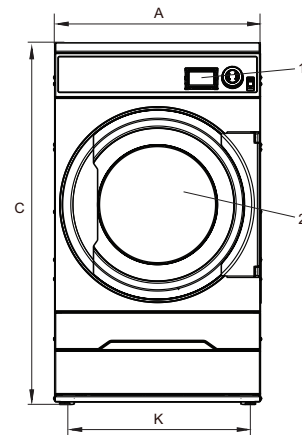
Poziomy hałas		TD6-7LAC
Poziom mocy akustycznej/ciśnienia akustycznego przy suszeniu*	dB(A)	63/48
Ciepło emitowane		
Średnia emisja ciepła w jednym cyklu suszenia stosowana do oceny koniecznej wentylacji**		0.7
Dane transportowe***		
Masa	kg	131
Objętość transportowa	ze skrzynią, m ³	0.81
Wymiary w mm		
A	Szerokość	600
B	Głębokość	845
C	Wysokość	1050
D		580
E		385
F		295
G		80
H		75
I		210
J		50
K		540
L		590
1	Panel sterowania	
2	Otwór drzwiczek \varnothing 392 mm	
3	Podłączenie do sieci elektrycznej	
4	Spust (woda skroplona)	

Dla numeru katalogowego 472998313 można zamówić próbki koloru srebrnoszarego i ciemnoniebieskiego.

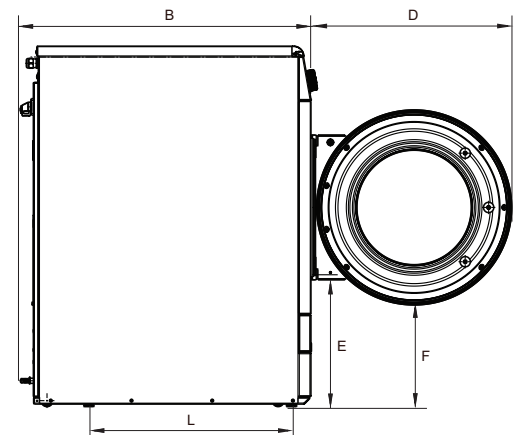
* Poziomą moc akustyczną zmierzono w sposób zgodny z normą ISO 60704.

** W celu uzyskania pomocy odnośnie potrzeb wentylacyjnych należy się skontaktować z uprawnionym technikiem wentylacyjnym. Aby zapewnić wystarczającą wentylację, należy uwzględnić wszystkie źródła doprowadzające ciepło oraz doliczyć wszystkie pozostałe parametry wpływające na zapotrzebowanie na wentylację. Strefa klimatyczna, parametry budynku, wielkość pomieszczenia itp.

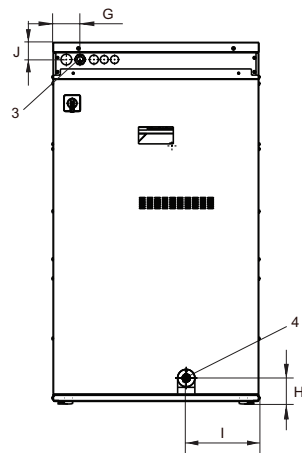
*** Dane średnie. Waga brutto/objętość transportowa zależy od konfiguracji. W celu uzyskania dokładnych danych proszę skontaktować się z działem logistyki.



Strona przednia



Strona lewa



Strona tylna



Więcej informacji na temat systemu efektywnego dozowania EDS można znaleźć w karcie katalogowej produktu.

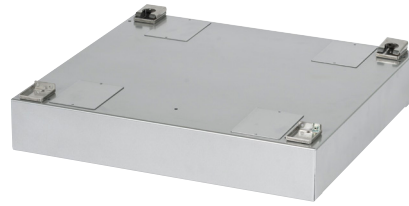
System efektywnego dozowania	230V / 50Hz	115V / 60Hz
Pełen zestaw EDS z 2 pompami	988916901	988916911
Pełen zestaw EDS z 3 pompami	988916902	988916912
Pełen zestaw EDS z 4 pompami	988916903	988916913
Pełen zestaw EDS z 5 pompami	988916904	988916914
Pełen zestaw EDS z 6 pompami	988916935	988916915
Sterownik EDS	988916937	988916937
Złącze EDS 24 V	988916941	988916941

Alarm niskiego poziomu		Opis	PNC
Zasilanie	230 V AC 50/60Hz	Alarm niskiego poziomu	988916610
Pobierana moc szczytowa	4W	Sonda niskiego poziomu	988916611
Liczba wejść czujnika poziomu	7 optoizolowanych	Alarm niskiego poziomu i 2 sondy	988916612
Sondy wejściowe	Styk niskonapięciowy	Alarm niskiego poziomu i 3 sondy	988916613
Stopień ochrony	IP 65	Alarm niskiego poziomu i 4 sondy	988916614
	Styk przekaźnika NA250V 8A	Alarm niskiego poziomu i 5 sond	988916615
Sygnal wyjściowy alarmu	maks.	Alarm niskiego poziomu i 6 sond	988916616

Nazwa i opis produktu marki Electrolux Professional	Opakowanie 20 litrów	Opakowanie 10 litrów
W01 - lagoon Sensitive Detergent Profesjonalny środek piorący do włókien naturalnych/zwierzęcych	432731085	432731086
W03 - lagoon Sensitive Conditioner Profesjonalny płyn do płukania włókien naturalnych/zwierzęcych	432731087	432731088
W02 - lagoon Delicate Detergent Profesjonalny, uniwersalny środek piorący do delikatnych tkanin	432731089	432731090

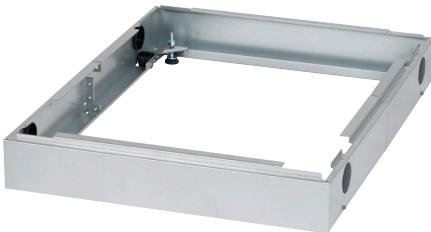
W celu uzyskania dodatkowych informacji na temat środków odplamiających należy zapoznać się z Kartą charakterystyki dotyczącą środka piorącego Lagoon



PODSTAWA; otwarta z przodu i po bokach, z kółkami
PODSTAWA; zamknięta z przodu i po bokach


Pasuje do modeli: TD6-7LAC
 988918477 Wysokość: 370 mm
 Material: Stal nierdzewna
 988918478 Wysokość: 370 mm
 Material: Stal galwanizowana, malowana na szaro

Pasuje do modeli: WH6-6LAC
 988918473 Wysokość: 100 mm
 Material: Stal nierdzewna
 988918474 Wysokość: 100 mm
 Material: Stal galwanizowana, malowana na szaro

PODSTAWA; zamknięta z przodu i po bokach, z kółkami
PODSTAWA; zamknięta z przodu i po bokach


Pasuje do modeli: TD6-7LAC
 988918475 Wysokość: 100 mm
 Material: Stal nierdzewna
 988918476 Wysokość: 100 mm
 Material: Stal galwanizowana, malowana na szaro

Pasuje do modeli: WH6-6LAC
 988918483 Wysokość: 290 mm
 Material: Panel przedni ze stali nierdzewnej galwanizowanej, boki malowane na szaro
 988918484 Wysokość: 290 mm
 Material: Galwanizowany, panel przedni i boki malowane na szaro
 988918485 Wysokość: 290 mm
 Material: Panel przedni ze stali nierdzewnej galwanizowanej, boki malowane na szaro
 Specjalna wersja „fundament pływający” - z wypełnieniem betonowym
 988918486 Wysokość: 290 mm
 Material: Galwanizowany, malowany na szaro p panel przedni i boki
 Specjalna wersja „fundament pływający” - z wypełnieniem betonowym

ZESTAW DO MONTAŻU URZĄDZEŃ JEDNO NA DRUGIM z lub bez podstawy


Pasuje do modeli: WH6-6LAC z TD6-7LAC
 988918479 Zestaw do montażu urządzeń jedno na drugim ze stali nierdzewnej, bez podstawy
 988918480 Galwanizowany, malowany na szaro zestaw do montażu urządzeń jedno na drugim, bez podstawy
 988918481 + 988918473 Zestaw do montażu urządzeń jedno na drugim ze stali nierdzewnej, z podstawą
 988918482 + 988918474 Galwanizowany, malowany na szaro zestaw do montażu urządzeń jedno na drugim, z podstawą
 988918481 Zestaw do montażu urządzeń jedno na drugim ze stali nierdzewnej, przy ponownym zastosowaniu istniejącej podstawy
 988918482 Galwanizowany, malowany na szaro zestaw do montażu urządzeń jedno na drugim, przy ponownym zastosowaniu istniejącej podstawy